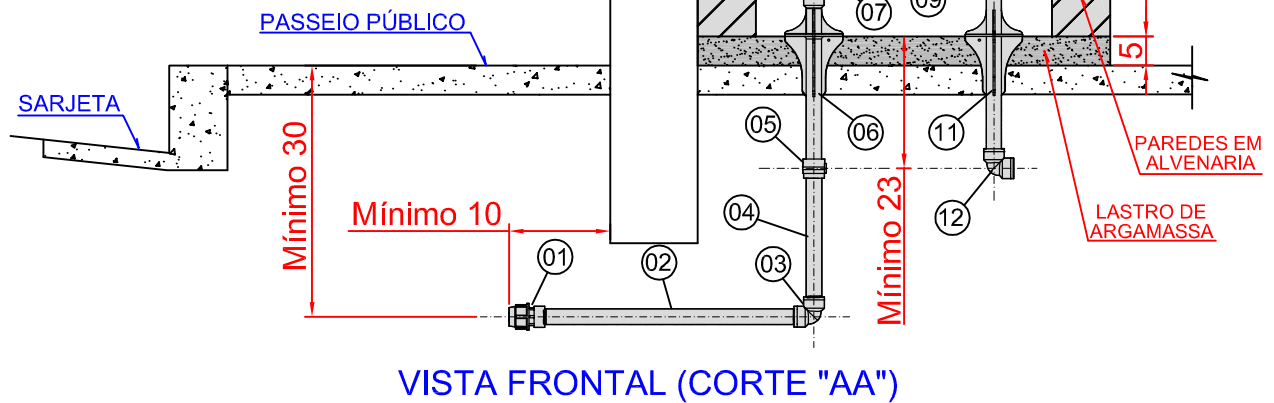
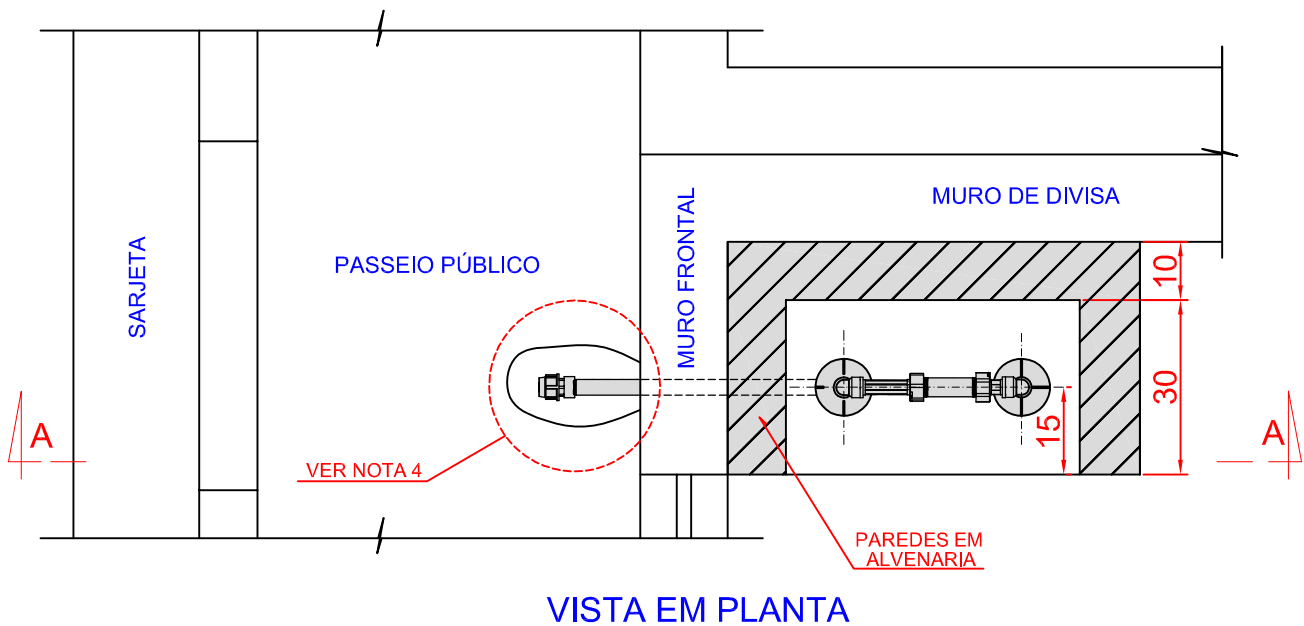


PEÇAS DO KIT CAVALETE
EM PVC (Policloreto de polivinila)

nº	Especificação	Quant.
01	Adaptador PP/PVC Rosca Fêmea Ø 20mm x 3/4" (PP)	01
02	Tubo RR Ø 3/4" (PVC) - L= 500mm	01
03	Cotovelo RR com anel de reforço Ø 3/4" x 3/4" (PVC)	03
04	Tubo RR Ø 3/4" (PVC) - L= 200mm	01
05	Luva RR Ø 3/4" x 3/4" (PVC)	01
06	Corpo de Entrada Ø 3/4" (PVC)	01
07	Registro Esfera RE/RE com manopla Ø 3/4" (PVC)	01
08	Porca com tubete longo Ø 3/4" (PVC)	01
09	Espaçador para hidrômetro de 1,5m/h	01
10	Porca com tubete curto Ø 3/4" (PVC)	01
11	Corpo de Saída Ø 3/4" (PVC)	01
12	Cotovelo Rosca/Solda Ø 3/4" x 25mm (PVC)	01




VISTA FRONTAL (CORTE "AA")



VISTA EM PLANTA

Nota 1: Medidas em centímetros (cm)
 Nota 2: Cavalete conforme NBR 10925
 Nota 3: Alvenaria: Bloco de concreto
 Bloco cerâmico
 Tijolo comum

Nota 4: Deixar o ponto de interligação visível para
 vistoria do fiscal da SAMA.

APROVADO POR:  Engº Edson Nunes de Sá CREASP-58621616-7 CPO-SAMA
DATA DE EMISSÃO: 03/08/2016
REVISÃO: 0
ARQUIVO: CAVALETE_PVC_1

MONTAGEM TÍPICA DO ABRIGO E CAVALETE EM PVC
 (POLICLORETO DE POLIVINILA) PARA LIGAÇÃO PREDIAL SIMPLES
 (ligação simples para 1,5 - 3,0 e 5,0 m³/h)

